

KIL..

ru Инструкция по эксплуатации



**BOSCH**

## ru Содержание

Указания по утилизации .....	3	Замораживание свежих продуктов питания .....	14
Указания по безопасности и предупреждения .....	4	Замораживание продуктов питания .....	14
Установка холодильника .....	6	Супер- замораживание .....	15
Подключение холодильника .....	7	Размораживание замороженных продуктов .....	16
Знакомство с холодильником .....	8	Оснащение холодильного отделения .....	16
Панель управления .....	8	Наклейка «ОК» .....	17
Температура окружающей среды и вентиляция .....	9	Выключение и вывод холодильника из эксплуатации .....	18
Включение бытового прибора .....	9	Размораживание .....	18
Регулировка температуры .....	10	Чистка холодильного отделения .....	20
Полезный объем .....	10	Как сэкономить электроэнергию .....	21
Холодильное отделение .....	10	Рабочие шумы .....	21
Размещение продуктов питания .....	11	Самостоятельное устранение мелких неисправностей .....	22
Суперохлаждение .....	12	Служба сервиса .....	25
Морозильное отделение .....	12		
Хранение замороженных продуктов и приготовление кубиков пищевого льда .....	13		

## Указания по утилизации

### Утилизация упаковки

Упаковка защищает Ваш бытовой прибор от транспортных повреждений. Все используемые в качестве упаковки материалы не наносят вреда окружающей среде и пригодны для вторичного использования. Внесите, пожалуйста, свой вклад в дело защиты окружающей среды, сдав упаковку на экологичную утилизацию.

Информацию об актуальных методах утилизации Вы можете получить у Вашего торгового агента или в органах коммунального управления по месту Вашего жительства.

### Утилизация старого холодильника

Отслужившие свой срок холодильники нельзя рассматривать как ненужный мусор! Благодаря экологичной утилизации из них удастся получить ценное сырье.



Данный прибор имеет отметку о соответствии европейским нормам 2002/96/EG утилизации электрических и электронных приборов (waste electrical and electronic equipment – WEEE). Данные нормы определяют действующие на территории Евросоюза правила возврата и утилизации старых приборов.

### Предупреждение

В случае с отслужившими свой срок холодильниками:

1. Извлеките вилку из розетки.
2. Отрежьте сетевой шнур и уберите его подальше вместе с вилкой.

В холодильной установке содержится хладагент, а в изоляции холодильника – газы, утилизация которых должна быть проведена квалифицированно. Трубки контура, по которому циркулировал хладагент, ни в коем случае не должны быть повреждены до начала утилизации.

## Указания по безопасности и предупреждения

### Перед вводом холодильника в эксплуатацию

Внимательно прочтите инструкцию по монтажу и эксплуатации!

В ней содержится важная информация по установке, использованию и техобслуживанию холодильника.

Сохраните всю документацию для позднейшего использования или на случай передачи ее следующему владельцу холодильника.

### Техническая безопасность

- В холодильнике содержится незначительное количество экологически чистого, но воспламеняющегося хладагента R600a. Следите, пожалуйста, за тем, чтобы при транспортировке или монтаже холодильника не были повреждены трубки контура, по которому циркулирует хладагент. Попавшие наружу брызги хладагента могут воспламениться или вызвать воспаление глаз.

### При повреждениях

- не подходите близко к холодильнику с открытым пламенем или какими-либо иными источниками воспламенения,
- хорошо проветрите помещение в течение нескольких минут,
- выключение бытового прибора, извлеките вилку из розетки или выключите предохранитель,
- сообщите о повреждениях в сервисную службу.

Чем большее количество хладагента содержится в холодильнике, тем больше должно быть помещение, в котором холодильник установлен. В слишком маленьких помещениях при утечке хладагента может образоваться горючая смесь паров хладагента с воздухом.

На каждые 8 г хладагента должен приходиться как минимум 1 м<sup>3</sup> помещения.

Количество хладагента, содержащееся в Вашем холодильнике, приведено в типовой табличке, расположенной внутри холодильника.

- Замена сетевого шнура и прочие ремонтные работы должны выполняться только специалистами сервисной службы. Неквалифицированно выполненные установка и ремонт холодильника могут превратить его в источник серьезной опасности для пользователя.

## При использовании

- Никогда не включайте внутри холодильника какие-либо другие электроприборы (напр., нагревательные приборы, электрические мороженицы и пр.).

### **Взрывоопасность!**

- Никогда не проводите размораживание или чистку холодильника с помощью пароочистителя! Пар может попасть на электрические детали и вызвать короткое замыкание.

### **Опасность поражения электрическим током!**

- Иней и лед нельзя удалять с помощью предметов с острым концом или острыми краями. Тем самым Вы можете повредить трубки, по которым циркулирует хладагент. Брызги хладагента могут воспламениться или, попав в глаза, вызвать их воспаление.

- Нельзя хранить в холодильнике аэрозольные баллончики с воспламеняющимися газами-вытеснителями и взрывоопасные вещества.

### **Взрывоопасность!**

- Нельзя вставлять или опираться на цокольную панель, выдвижные боксы, двери холодильника и прочие элементы его конструкции.

- Для размораживания и чистки холодильник следует выключить, извлечь вилку из розетки или выключить предохранитель. Вилку следует извлекать за корпус, а не за сетевой шнур.

- Крепкие спиртные напитки можно хранить в холодильнике только в плотно закрытой, установленной вертикально посуде.

- Следите за тем, чтобы на пластмассовые детали холодильника и уплотнитель его двери не попадали жиры или масла. Иначе эти детали и уплотнитель могут стать пористыми.

- Никогда не закрывайте и ничем не загораживайте вентиляционные отверстия электроприбора.

- Лицам с ограниченной чувствительностью, физически или психически недоразвитым или не обладающим достаточными специальными знаниями разрешается пользоваться данным бытовым электроприбором лишь под присмотром или после подробного инструктажа.

- В морозильном отделении нельзя хранить жидкости в бутылках или жестяных банках (особенно газированные напитки), так как бутылки или банки могут лопнуть!

- Мороженое на палочках и кубики пищевого льда нельзя брать из морозильника прямо в рот, так как из-за очень низкой температуры не исключена **опасность** обмороживания!

- Не прикасайтесь к замороженным продуктам мокрыми руками, так как руки могут к ним примерзнуть.

- Слой инея или примерзшие к стенкам морозильного отделения продукты нельзя отскрести ножом или другими острыми предметами. Таким образом можно повредить трубки с хладагентом. Брызги хладагента могут легко воспламениться или попасть в глаза, вызвав их воспаление.

## Дети в домашнем хозяйстве

- Упаковку и ее составные части нельзя отдавать детям. Так как не исключена опасность удушья, которой дети подвергаются, закрывшись в картонной коробке или запутавшись в полиэтиленовой пленке!
- Холодильник – это не игрушка для детей!
- Для холодильника с дверным замком: храните ключ от замка в недоступном для детей месте!

## Общие определения

Холодильник предназначен

- для охлаждения и замораживания продуктов питания,
- приготовления пищевого льда.

Холодильник предназначен для использования в домашнем хозяйстве.

Согласно требованиям Директивы ЕС 2004/108/ЕС, холодильник при работе не создает помех радиоприему.

Контур циркуляции хладагента проверен на герметичность.

Данный холодильник отвечает соответствующим требованиям Предписаний по технике безопасности для электрических приборов (EN 60335/2/24).

## Установка холодильника

Для установки холодильника подходит сухое, хорошо проветриваемое помещение. Проследите за тем, чтобы на холодильник не попадали прямые солнечные лучи. Кроме того, он не должен находиться в непосредственной близости от таких источников тепла как, например, электроплита, радиатор отопления и пр. Если этого не удастся избежать, то следует воспользоваться подходящей плитой из изолирующего материала или расположить холодильник у источника тепла на максимально допустимом расстоянии:

до электроплиты 3 см.  
до плиты на жидком топливе или угле 30 см.

## Подключение холодильника

После установки холодильника следует подождать как минимум 1 час и только потом вводить его в эксплуатацию. Как как не исключено, что во время транспортировки бытового прибора имеющееся в компрессоре масло попало в систему охлаждения.

Перед вводом холодильника в эксплуатацию в первый раз следует почистить его изнутри (смотрите раздел Чистка).

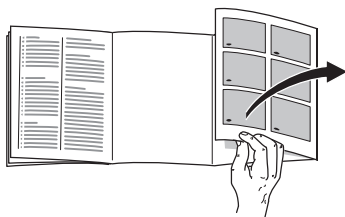
Сетевая розетка должна быть расположена в хорошо доступном месте. Холодильник следует подключать к сети переменного тока с параметрами 220–240 В/ 50 Гц через установленную согласно предписаниям розетку с защитным контактом. Розетка должна быть оснащена предохранителем на 10 А–16 А.

Если холодильник будет вводиться в эксплуатацию в неевропейских странах, то необходимо проверить, совпадают ли приведенные в фирменной табличке напряжение и вид тока с параметрами сети, к которой подключается холодильник. Фирменная табличка расположена внутри бытового прибора слева внизу. Если возникнет необходимость в замене сетевого шнура, то это должно быть выполнено только специалистом-электриком.

### Предупреждение

Ни в коем случае нельзя подключать бытовый прибор к электронным энергоэкономичным штекерам или инверторам, которые преобразуют постоянный ток в переменный с напряжением 230 В (например, солнечные батареи, судовые электрические установки).

## Знакомство с холодильником



Разверните, пожалуйста, последнюю страницу с рисунками. Данная инструкция по эксплуатации действительна для нескольких моделей холодильников.

Поэтому не на всех рисунках инструкции изображен именно Ваш холодильник.

### Рисунок 1

- 1-4 Панель управления/  
Внутреннее освещение
  - 5 Выключатель освещения
  - 6 Полки в холодильном отделении
  - 7 Ящик для овощей и фруктов
  - 8 Полка для тубиков и маленьких баночек
  - 9 Отделение для масла и сыра
  - 10 Полка для яиц
  - 11 Полка для больших бутылок
- A** морозильное отделение  
**B** Холодильное отделение

## Панель управления

### Рисунок 2

#### 1 Главный выключатель

Главный выключатель служит для включения и выключения всего холодильника.

#### 2 Кнопка «super»

Эта кнопка служит для включения и выключения функции суперзамораживания. При включении данной функции загорается желтая лампочка.

#### 3 Лампочки индикации температуры

Цифры у зеленых лампочек означают температуру в холодильном отделении в °С.

#### 4 Кнопка установки температуры

Нажимайте на кнопку до тех пор, пока не засветится лампочка под необходимым Вам значением температуры.



## Температура окружающей среды и вентиляция

Климатический класс холодильника указан в его типовой табличке. Он показывает, в каком диапазоне значений температуры окружающей среды можно эксплуатировать холодильник. Типовая табличка находится слева внизу внутри холодильника.

Климатический класс	Допустимая температура окружающей среды
SN	+10 °C до 32 °C
N	+16 °C до 32 °C
ST	+16 °C до 38 °C
T	+16 °C до 43 °C

### Указание

При температуре в помещении ниже + 20 °C и включенной функции «super»-замораживания может оказаться, что внутреннее освещение холодильника при почти закрытой дверце (или нажатом выключателе освещения) продолжает светиться с пониженной яркостью. Это обусловлено конструктивными особенностями системы охлаждения холодильника, поэтому Вы можете не беспокоиться.

## Вентиляция

У задней стенки холодильника воздух нагревается. Нагретый воздух должен иметь возможность беспрепятственно удаляться. Иначе холодильный агрегат будет работать с повышенной мощностью. А это повышает расход электроэнергии.

Поэтому: никогда не закрывайте и ничем не загораживайте вентиляционные отверстия холодильника!

## Включение бытового прибора

### Рисунок 2

Нажмите главный выключатель 1. Лампочка индикации температуры мигает до тех пор, пока не будет достигнута необходимая температура. При открывании дверцы загорается лампочка внутреннего освещения.

## Указания по эксплуатации

### В холодильном отделении становится теплее:

- Из-за частого открывания дверцы холодильника.
- В результате загрузки большого количества продуктов питания.

## Капли талой воды или иней на стенках холодильного отделения

Во время работы холодильной установки на задней стенке холодильного отделения образуются капли талой воды или иней. Это обусловлено конструктивными особенностями холодильника.

Вам не нужно стирать капли воды или соскрести иней. Задняя стенка оттаивает автоматически. Талая вода собирается в сливном желобке.

### Рисунок 3

По этому желобку вода стекает в холодильный агрегат, где она и испаряется.

## Регулировка температуры

### Рисунок 2

Нажимайте на кнопку 4 до тех пор, пока не засветится лампочка под необходимым Вам значением температуры.

Светящаяся лампочка показывает установленную температуру.

### Рекомендация

Чем ниже установлена температура в холодильном отделении, тем ниже температура в морозильном отделении.

Мы рекомендуем установку, соответствующую +4 °С.

Быстропортящиеся продукты питания не должны храниться при температуре выше +4 °С.

## Полезный объем

Данные, касающиеся полезного объема, Вы сможете найти внутри Вашего бытового прибора в его фирменной табличке.

## Холодильное отделение

Температура в холодильном отделении регулируется в диапазоне от +2 °С до +8 °С.

Холодильное отделение – это идеальное место для хранения готовых блюд, хлебобулочных изделий, консервов, сгущенного молока, твердого сыра, чувствительных к холоду овощей и фруктов, а также южных плодов.

## Размещение продуктов питания

### Учитывайте, что в холодильном отделении имеются участки с различной температурой!

Из-за циркуляции воздуха в холодильном отделении возникают участки различного охлаждения:

- **Самая холодная зона** находится между изображенной сбоку стрелкой и расположенной ниже стеклянной полкой **рисунок 4**.

Рекомендация: в месте наиболее сильного охлаждения следует хранить скоропортящиеся продукты питания (например, рыбу, колбасу, мясо).

- **Участок наименьшего охлаждения** находится в самом верху у дверцы холодильного отделения.

Рекомендация: в этом месте лучше всего хранить, например, сыр и масло. До подачи на стол сыр сохраняет свой аромат, а масло остается мягким.

## На что обратить внимание при размещении продуктов

Продукты питания следует хранить в плотной упаковке или в закрытой посуде. В результате останутся неизменными аромат, цвет и свежесть продуктов. Кроме того, удастся избежать изменения вкуса продуктов в результате их соприкосновения друг с другом, а также появления цветных пятен на пластмассовых деталях холодильника.

### Мы рекомендуем располагать продукты питания следующим образом:

- **В морозильном отделении:** замороженные продукты, кубики пищевого льда, мороженое.
- **На полках:** в холодильном отделении (сверху вниз): мучные изделия, готовые блюда, молочные продукты, мясо и колбасу.
- **В контейнере для овощей:** овощи, листовая салат, фрукты.
- **На дверных полках:** (сверху вниз): масло, сыр, яйца, различные тюбики, маленькие бутылочки, большие бутылки, молоко, пакеты с соком.

## Суперохлаждение

При этом холодильное отделение в течение 6 часов охлаждается до самой низкой предельно-допустимой температуры. Затем происходит автоматическое переключение на установленную до включения суперохлаждения температуру.

Функцию суперохлаждения следует включать, например:

- перед загрузкой в холодильное отделение большого количества свежих продуктов питания,
- для быстрого охлаждения напитков.

### Включение и выключение функции

#### Рисунок 2

Нажмите на кнопку 2 «Super».

Эта кнопка горит, если включено суперохлаждение.

## Морозильное отделение

- Морозильник предназначен: для хранения замороженных продуктов,
- получения кубиков пищевого льда,
- замораживания небольшого количества свежих продуктов питания.

Следите, пожалуйста, за тем, чтобы дверца морозильного отделения всегда оставалась закрытой! При открытой дверце замороженные продукты подтаивают, и на стенках морозильного отделения образуется слишком много льда. Кроме того, неоправданно повышается расход электроэнергии!

## Хранение замороженных продуктов и приготовление кубиков пищевого льда

**На что следует обращать внимание уже при покупке замороженных продуктов:**

- Проверьте упаковку, не повреждена ли она.
- Посмотрите на срок хранения продуктов.
- Температура внутри морозильного ларя в магазине должна быть ниже  $-18^{\circ}\text{C}$ . Если это не так, то срок хранения продуктов укорачивается.
- Покупайте замороженные продукты в самом конце Вашего похода по магазинам. Чтобы продукты по дороге домой не подтаяли, заверните их в газетную бумагу или упакуйте в специальную сумку из изолирующего материала.
- Дома продукты следует сразу же положить в морозильное отделение холодильника. Плотно закройте дверцу морозильного отделения. Замороженные продукты следует использовать до окончания срока их годности.
- Размороженные продукты больше замораживать нельзя. Исключение: если Вы приготовите из продуктов какое-либо блюдо, поджарив или сварив их, то это блюдо Вы можете снова заморозить.

## Приготовление кубиков пищевого льда

### Рисунок 5

Наполните ванночку для приготовления кубиков льда на  $\frac{3}{4}$  водой и поставьте ее на дно морозильного отделения. Если она примерзнет ко дну морозильного отделения, то отделять ее можно только каким-либо тупым предметом (например, ручкой ложки).

Чтобы извлечь кубики льда из ванночки, ее можно немного подержать в проточной воде или слегка изогнуть.

## Замораживание свежих продуктов питания

### Замораживание продуктов питания

Если Вы хотите заморозить продукты самостоятельно, то для этой цели следует брать только очень свежие, целые продукты.

#### Замораживать можно:

мясные и колбасные изделия, птицу и дичь, рыбу, овощи, пряные травы, фрукты, кондитерские изделия, пиццу, готовые блюда, съедобные остатки пищи, отдельно желток и белок яйца.

#### Замораживать нельзя:

целые яйца в скорлупе, сметану и майонез, листовые салаты, редиску, редьку и репчатый лук.

#### Бланширование овощей и фруктов

Чтобы овощи и фрукты сохранили цвет, вкус, аромат и витамин «С», перед замораживанием их следует бланшировать.

При бланшировании овощи и фрукты опускаются на некоторое время в кипящую воду.

В продаже имеются книги по правильному замораживанию продуктов, в которых приведен и процесс бланширования.

## Замораживание продуктов питания

Для замораживания следует использовать лишь очень свежие продукты питания, находящиеся в безупречном состоянии.

Постарайтесь, чтобы предназначенные для замораживания свежие продукты питания не соприкасались с уже замороженными продуктами.

Упакуйте продукты герметично, чтобы они не потеряли вкус и не вымерзли.

### Макс. производительность замораживания

Данные по макс. производительности замораживания в течение 24 часов Вы найдете в фирменной табличке.

### Как правильно упаковать продукты:

1. Положите продукты в упаковку.
2. Выдавите из упаковки весь воздух.
3. Герметично закройте упаковку.
4. Напишите на упаковке, что в ней хранится, и укажите дату загрузки продуктов в морозильное отделение.

### **В качестве упаковки можно использовать:**

пленку из различных синтетических материалов, рукава из полиэтиленовой пленки, алюминиевую фольгу, специальные емкости для замораживания продуктов.

Всю эту продукцию Вы найдете в специализированных магазинах.

### **В качестве упаковки нельзя использовать:**

упаковочную или пергаментную бумагу, целлофан, мешки для мусора, использованные полиэтиленовые пакеты.

### **Для закрывания упаковки можно использовать:**

резиновые кольца, пластмассовые зажимы, шпагат, морозостойкую клейкую ленту и пр.

Мешки и рукава из полиэтиленовой пленки можно заварить с помощью специального сварочного аппарата.

## **Допустимые сроки хранения замороженных продуктов**

Эти сроки зависят от вида продуктов питания. При средней температуре можно хранить:

- рыбу, колбасу, готовые блюда, хлебо-булочные изделия:  
до **6 месяцев**
- сыр, птицу, мясо:  
до **8 месяцев**
- овощи, фрукты:  
до **12 месяцев**

## **Супер-замораживание**

Чтобы в замороженных продуктах сохранились витамины и питательные вещества, а также не испортились их привлекательный вид и хороший вкус, продукты должны как можно быстрее промерзнуть до самой сердцевины.

Чтобы сразу после загрузки свежих продуктов питания в морозильном отделении нежелательным образом не поднялась температура, за несколько часов до загрузки продуктов необходимо включить функцию суперзамораживания.

Небольшое количество продуктов питания можно замораживать без включения функции суперзамораживания.

### **Включение и выключение функции Рисунок 2**

Нажмите на кнопку 2 «Super».

После включения функции суперзамораживания эта кнопка загорается.

### **Рекомендация**

Во время действия функции суперзамораживания возможно более сильное охлаждение и холодильного отделения.

## Размораживание замороженных продуктов

В зависимости от вида продуктов и их дальнейшего использования можно выбрать один из следующих методов размораживания:

- при комнатной температуре,
- в холодильнике,
- в электрическом духовом шкафу, с конвекцией горячего воздуха или без нее,
- в микроволновой печи.

### Указание

Подтаявшие или полностью размороженные продукты не следует снова замораживать. Только после переработки продуктов (путем варки или жарения) готовое блюдо можно заморозить.

Но хранить готовые блюда уже нельзя так долго, как продукты, из которых они были приготовлены.

## Оснащение холодильного отделения

При необходимости Вы можете переставить или снять полки, расположенные внутри холодильного отделения и в его дверце. Потяните полку по направлению вперед, опустите ее и извлеките сбоку из направляющих **рисунок 6**. Приподнимите полку, расположенную в дверце, и извлеките ее **рисунок 7**.

### Полка изменяемой конструкции **Рисунок 8**

Извлеките переднюю половину отдельной стеклянной полки и вставьте ее в расположенный под ней специальный паз. Теперь Вы сможете поставить на расположенную ниже полку высокие предметы (напр. кувшины, бутылки).

### Выдвижной контейнер для колбасы и сыра

#### **Рисунок 9**

Чтобы продукты было удобнее загружать и выгружать, контейнер можно извлечь из холодильника. Для этого контейнер следует приподнять. Держатель контейнера можно передвигать вдоль полки.



## Держатель для бутылок

### Рисунок 10

Держатель для бутылок препятствует их опрокидыванию при открывании и закрывании дверцы холодильника.

## Регулятор температуры и влажности в ящике для овощей и фруктов

### Рисунок 11

При продолжительном хранении овощей, фруктов и листовых салатов вентиляционное отверстие остается открытым: более низкая влажность воздуха – более низкая температура.

При кратковременном хранении продуктов регулятор влажности следует передвинуть влево. Вентиляционное отверстие закрывается, устанавливается высокая влажность воздуха, температура повышается.

## Полка для бутылок

### Рисунок 12

Эта полка служит для безопасного хранения бутылок. Держатель для бутылок препятствует их опрокидыванию при открывании и закрывании двери холодильника. Держатель полки можно передвигать.

## Наклейка «ОК»

не во всех моделях

С помощью наклейки «ОК», предназначенной для контроля температуры, можно определять температуру ниже +4 °С. Если на наклейке отсутствует слово «ОК», то необходимо постепенно, шаг за шагом, понизить температуру.

### К Вашему сведению

При вводе холодильника в эксплуатацию необходимая температура может устанавливаться в течение 12 часов.



**Правильная установка**



**Температура слишком высокая, установите более низкое значение температуры.**

## Выключение и вывод холодильника из эксплуатации

### Выключение холодильника:

Нажмите на главный выключатель **рисунок 2/1**. Холодильный агрегат и внутреннее освещение холодильника выключатся.

### Вывод холодильника из эксплуатации:

Если Вы долгое время не будете пользоваться холодильником:

1. Выключение бытового прибора.
2. Извлеките вилку из розетки или выключите предохранитель.
3. Проведите чистку бытового прибора.
4. Оставьте дверцу холодильника открытой.

## Размораживание

### Морозильное отделение

Морозильное отделение не размораживается автоматически. Слой инея в морозильном отделении ухудшает передачу холода на замораживаемые продукты и повышает потребление электроэнергии. Размораживайте регулярно морозильное отделение.

#### Внимание!

Слой инея или льда нельзя соскребать ножом или каким-либо иным острым предметом. Тем самым Вы можете повредить трубки, по которым циркулирует хладагент. Брызги хладагента могут воспламениться или, попав в глаза, вызвать их воспаление.

#### Поступайте следующим образом

1. Извлеките замороженные продукты из морозильного отделения и положите их в прохладное место на временное хранение.
2. Выключите холодильник.
3. Извлеките вилку из розетки или выключите предохранитель.
4. Дайте морозильному отделению разморозиться.
5. Соберите талую воду и вытрите поверхности насухо.
6. Снова включите холодильник.
7. Положите замороженные продукты назад в морозильное отделение.

## Помощь при размораживании

Вы можете ускорить процесс размораживания, поставив в морозильное отделение кастрюлю с горячей водой. Кастрюлю следует ставить на теплоизолирующую подставку!

### Предупреждение!

Никогда не используйте для размораживания электрические приборы или открытое пламя (например, нагревательные приборы, пароочистители, севчи, керосиновые лампы и пр.).

### При использовании аэрозолей для ускорения размораживания следует учитывать следующее:

- эти средства могут образовывать взрывоопасные газы,
- в их состав могут входить растворители или газы-вытеснители, повреждающие пластмассовые поверхности,
- эти средства могут нанести ущерб Вашему здоровью.

Выполняйте указания изготовителя этих средств по их правильному использованию.

## Холодильное отделение оттаивает полностью автоматически

Во время работы холодильной установки на задней стенке холодильного отделения отобразуются капли талой воды или иней. Это обусловлено конструктивными особенностями холодильника. Вам не нужно стирать капли воды или соскребать иней. Задняя стенка оттаивает автоматически. Талая вода собирается в специальном желобке **рисунок 3**. По этому желобку талая вода стекает в холодильную установку и там испаряется.

Рекомендация: желобок для слива талой воды и сливное отверстие всегда следует держать в чистоте, чтобы талая вода могла беспрепятственно стекать в холодильную установку.

## Чистка ХОЛОДИЛЬНОГО отделения

Перед началом чистки извлеките вилку из розетки или выключите предохранитель!

Уплотнитель дверцы холодильника следует лишь протереть тряпкой, смоченной в чистой воде, и затем тщательно вытереть его насухо.

Проводите чистку бытового прибора с использованием теплой воды, добавив в нее немного средства для мытья посуды ручную. Вода для чистки не должна попасть в систему освещения.

Вода, используемая для чистки, не должна попадать через сливное отверстие в испарительный поддон.

После чистки снова подключите холодильник к электросети и включите его.

### Внимание!

- Не пользуйтесь абразивными и кислотосодержащими чистящими средствами, а также растворителями.
- Никогда не мойте полки бытового прибора в посудомоечной машине. Они могут деформироваться!
- Регулярно проводите чистку желобка и сливного отверстия **рисунок 3**, чтобы по ним могла стекать талая вода. Сливной желобок можно почистить зубочисткой или чем-либо подобным.

## Как сэкономить электроэнергию

- Холодильник следует установить в сухом, хорошо проветриваемом помещении! Он не должен стоять на солнце или поблизости от источника тепла (например, радиатора отопления, электроплиты). При необходимости воспользуйтесь изолирующей плитой.
- Горячие блюда и напитки сначала следует остудить, а потом уже ставить в холодильник!
- Для размораживания положите замороженные продукты в холодильное отделение. Тем самым Вы используете холод, исходящий от замороженных продуктов, для охлаждения продуктов в холодильном отделении.
- Закрывайте дверцу холодильника как можно скорее!
- Слой инея в морозильном отделении ухудшает передачу холода на замораживаемые продукты и повышает потребление электроэнергии. При появлении инея холодильник следует разморозить!
- Следите за тем, чтобы дверца морозильного отделения всегда была закрыта.
- Во избежание повышенного потребления электроэнергии заднюю стенку холодильника следует время от времени чистить пылесосом или кисточкой.

## Рабочие шумы

### Совершенно нормальные шумы

**Гудение** – работает холодильный агрегат,

**Бульканье** или **жужжание** – хладагент течет по трубкам.

**Щелчки** – двигатель включается или выключается.

### Устранение посторонних шумов

#### Холодильник стоит неровно

Выровняйте, пожалуйста, холодильник с помощью ватерпаса. Для этого отрегулируйте по высоте винтовые ножки или подложите что-нибудь под них.

#### Прибор «зажат»

Отодвиньте его, пожалуйста, от расположенной рядом мебели или других приборов.

#### Полки или контейнеры качаются или их заклинило

Проверьте, пожалуйста, как установлены съемные детали, и при необходимости расположите их правильно.

#### Бутылки или прочие емкости прикасаются друг к другу

Немного отодвиньте, пожалуйста, бутылки или емкости друг от друга.

## Самостоятельное устранение мелких неисправностей

### Прежде чем вызвать Службу сервиса:

проверьте, не сможете ли Вы устранить неполадки самостоятельно с помощью приведенных ниже рекомендаций.

Вызов специалистов Службы сервиса для консультации Вам придется оплачивать даже во время гарантийного периода.

Неисправность	Возможная причина	Устранение
Фактическое значение температуры сильно отличается от установленного.		<p>В некоторых случаях достаточно выключить холодильник на 5 минут.</p> <p>Если температура слишком <b>высокая</b>, то проверьте через несколько часов, не приблизилось ли фактическое значение температуры к заданному.</p> <p>Если температура слишком <b>низкая</b>, то проверьте ее на следующий день еще раз.</p>
Внутреннее освещение не функционирует.	Перегорела лампочка накаливания.	<p><b>Замените лампочку. Рисунок 13/В</b></p> <ol style="list-style-type: none"> <li>1. Извлеките вилку из розетки или выключите предохранитель.</li> <li>2. Снимите защитную решетку по направлению вперед.</li> <li>3. Замените лампочку накаливания; параметры запасной лампочки: 220–240 В переменного тока, цоколь E14, данные по мощности посмотрите на перегоревшей лампочке. (Внимание! Криптоновые лампочки можно получить только через Службу сервиса.)</li> </ol>

Неисправность	Возможная причина	Устранение
	Выключатель освещения заклинило. <b>Рисунок 13/A</b>	Попробуйте подвигать выключатель.
<b>Замороженные продукты примерзли к стенкам морозильника.</b>		Отсоедините продукты с помощью тупого предмета. Нельзя использовать для этой цели нож или какой-либо другой острый предмет. Ими можно повредить трубки контура с хладагентом или пластмассовые стенки холодильника.
<b>На стенках морозильного отделения образовался толстый слой инея.</b>		Разморозьте морозильное отделение (смотрите описание в разделе Размораживание). Всегда следите за тем, чтобы дверца морозильного отделения была полностью закрыта. При закрывании дверцы должен быть слышен щелчок.
<b>На дне холодильного отделения вода.</b>	Засорилось дренажное отверстие для слива талой воды. <b>Рисунок 3</b>	Проведите чистку желобка и отверстия для слива талой воды, как описано в разделе «Чистка холодильника».

Неисправность	Возможная причина	Устранение
<b>Температура в морозильном отделении слишком низкая.</b>	<p>Дверца морозильного отделения закрыта не полностью.</p> <p>Установлена слишком низкая температура.</p> <p>При замораживании слишком большого количества свежих продуктов питания в холодильном отделении временно понижается температура, так как морозильный агрегат включается на более продолжительное время.</p>	<p>Плотно закройте дверцу морозильного отделения. При закрывании дверцы должен быть слышен щелчок.</p> <p>Установите более высокую температуру.</p> <p>Загружайте морозильное отделение с учетом макс. производительности замораживания.</p>
<b>Холодильный агрегат включается все чаще и на все более продолжительное время.</b>	<p>Частое открывание дверцы холодильника или морозильного отделения;</p> <p>Замораживание слишком большого количества свежих продуктов питания.</p> <p>Закрыты вентиляционные отверстия.</p>	<p>Не открывайте дверцу без надобности.</p> <p>Загружайте морозильное отделение с учетом макс. производительности замораживания.</p> <p>Уберите мешающие предметы.</p>
<b>Лампочка индикации температуры мигает. Рисунок 2/3</b>	<p>Частое открывание дверцы бытового прибора.</p> <p>Было загружено большое количество свежих продуктов питания.</p> <p>Закрыты вентиляционные отверстия.</p>	<p>Не открывайте дверцу без надобности.</p> <p>Уберите мешающие предметы.</p>



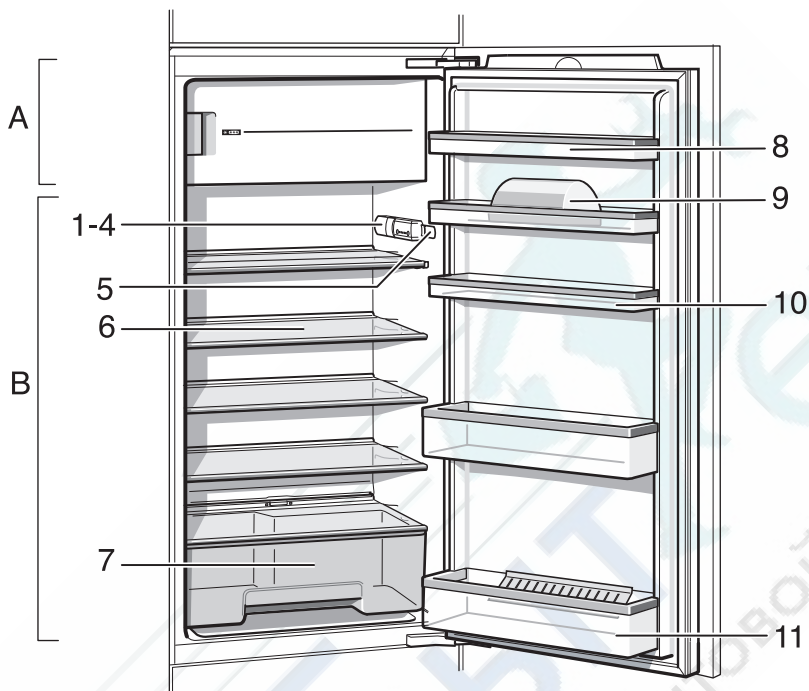
Неисправность	Возможная причина	Устранение
Холодильник не охлаждает.	Главный выключатель прибора не включен.	Нажмите на главный выключатель прибора.
	Отключили электроэнергию; выключен предохранитель; вилка болтается в розетке.	Посмотрите, есть ли напряжение в электросети, проверьте предохранители.
При почти закрытой дверце (или нажатых выключателях освещения) лампочка внутреннего освещения продолжает слабо светиться.	Температура в помещении опустилась ниже 20 °С или включена функция суперзамораживания. Все в порядке!	При температуре в помещении выше 20 °С или после выключения функции суперзамораживания лампочка внутреннего освещения снова гаснет.

## Служба сервиса

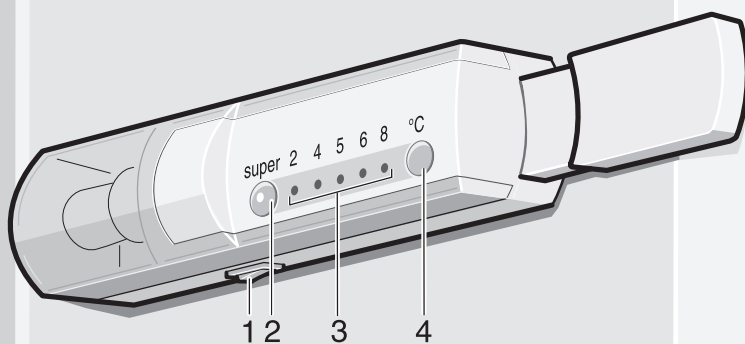
Адрес ближайшей Службы сервиса Вы можете найти в телефонной книге или перечне адресов Служб сервиса. При вызове специалистов называйте, пожалуйста, номер изделия (E-Nr.) и заводской номер (FD) Вашего холодильника.

Эти номера приведены в типовой табличке холодильника. **Рисунок 14**

Помогите, пожалуйста, избежать ненужных выездов специалистов Службы сервиса, правильно назвав номер изделия и заводской номер Вашего холодильника. В результате у Вас не будет лишних расходов.



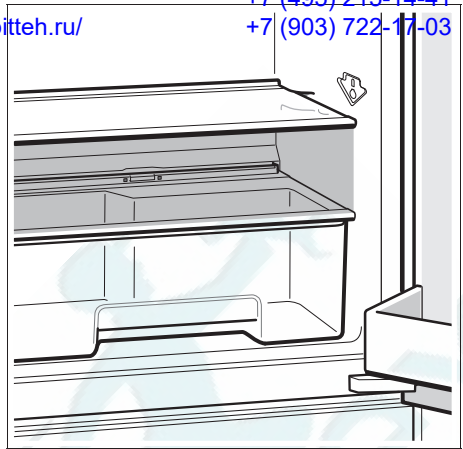
1



2



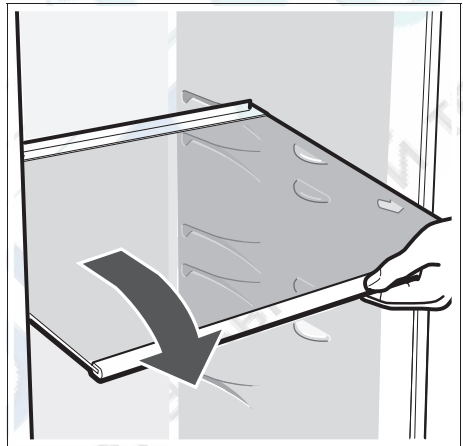
3



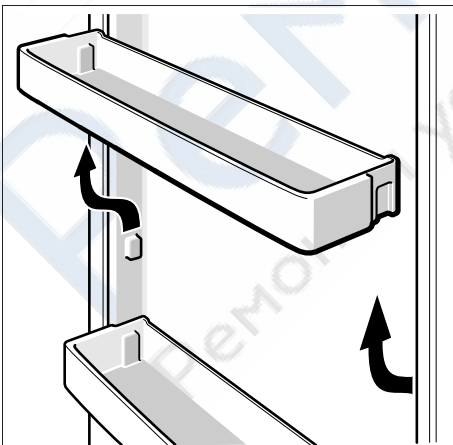
4



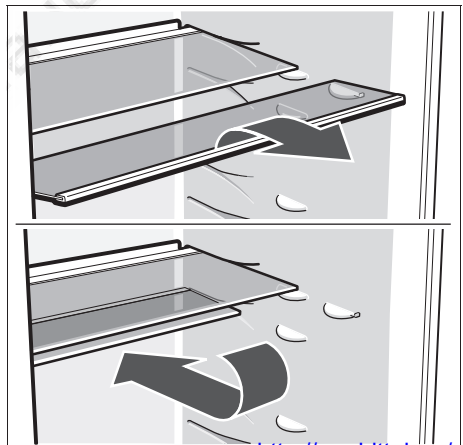
5



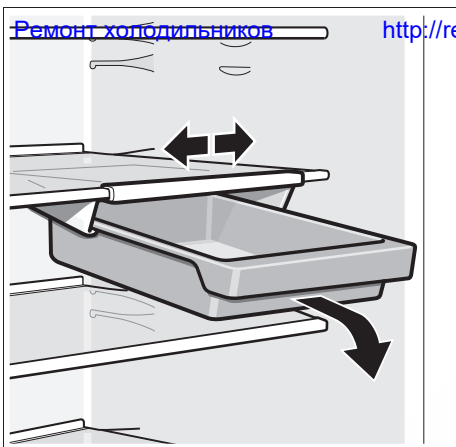
6



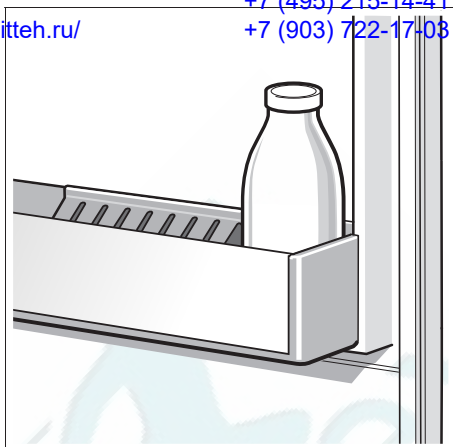
7



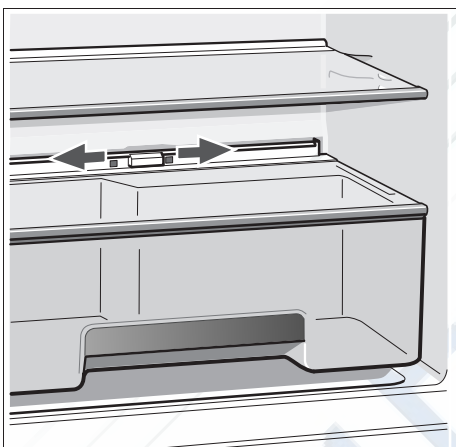
8



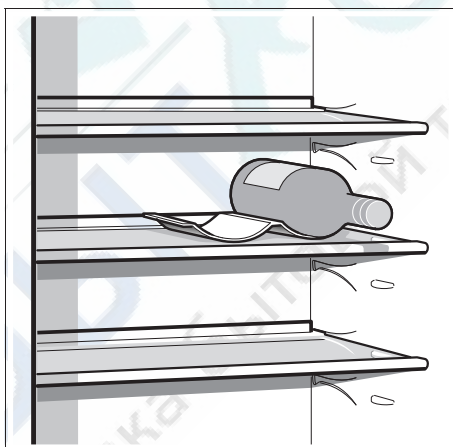
9



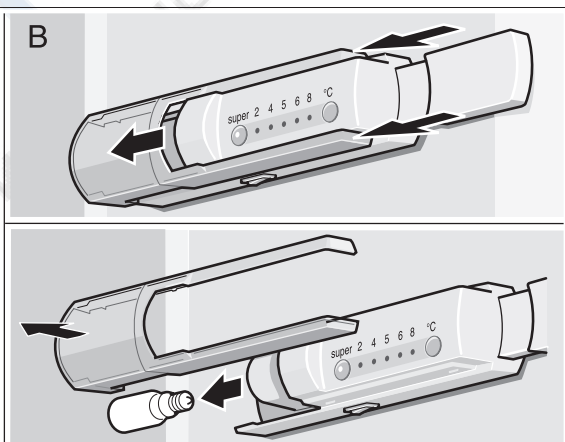
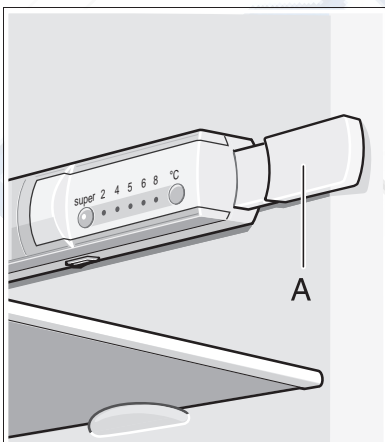
10



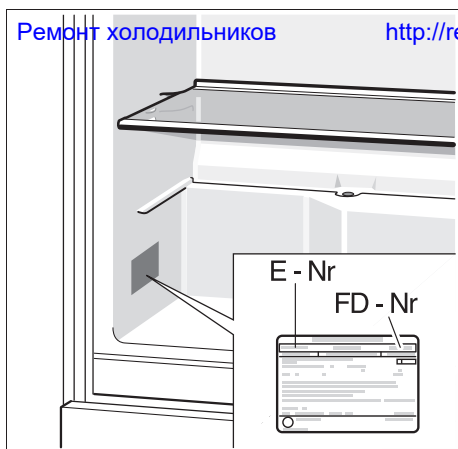
11



12



13



14

РЕМБИТТЕХ  
Ремонт и установка бытовой техники

+7 (495) 215-14-41

+7 (903) 722-17-03

Ремонт холодильников 8.00-18.00 <http://rembit.ru/>

Für Produktinformationen sowie Anwendungs- und Bedienungsfragen:

Tel.: **01805 304050\*** oder unter **bosch-infoteam@bshg.com**

\*) 0,14 EUR/Min aus dem Festnetz der T-Com, Mobil ggfs. abweichend.

Nur für Deutschland gültig!

Право на внесение изменений оставляем за собой.



ROBERT BOSCH HAUSGERÄTE GMBH  
Carl-Wery-Straße 34, 81739 München  
Internet: <http://www.bosch-hausgeraete.de>

ru <http://rembit.ru/> (808)